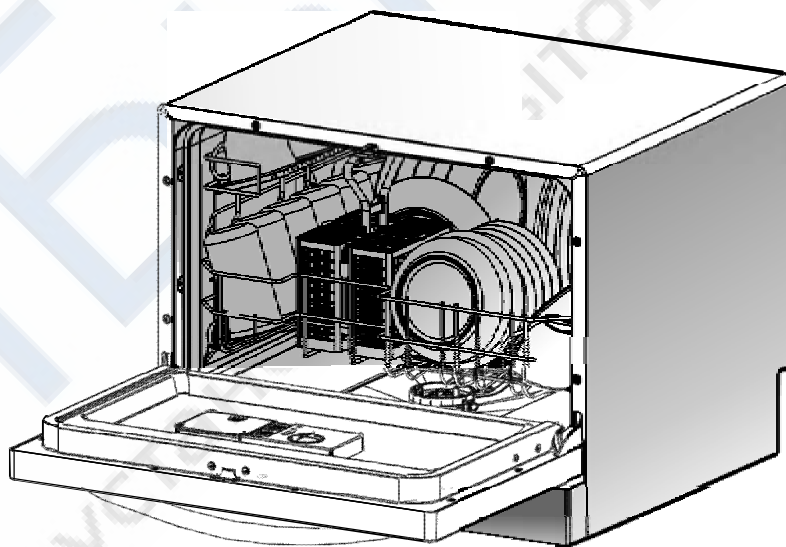




Dishwasher

Руководство по эксплуатации

DWC06S5B





Прочтите данное руководство!

Уважаемый покупатель,

Данный прибор должен быть использован в бытовых целях и не предназначен для промышленного применения.

- Пожалуйста, внимательно прочтите данное руководство перед использованием посудомоечной машины для правильной эксплуатации прибора и надлежащим уходом за ним.
- Храните данное руководство для последующего обращения к нему.
- Передайте руководство последующему владельцу прибора.

В данном руководстве содержатся разделы по безопасности, инструкция по эксплуатации, по установке, устранению возможных неисправностей и т.д.



Перед тем, как обращаться в сервисный центр

- Раздел об устранении возможных неисправностей поможет Вам самостоятельно решить некоторые наиболее часто возникающие проблемы.
- Если вам не удастся самостоятельно справиться с возникшими проблемами, обратитесь в сервисный центр.



Примечание

В связи с тем, что производитель постоянно работает над усовершенствованием конструкции прибора, он может вносить изменения без предварительного уведомления.

1) Информация по безопасности	
2) Утилизация прибора.....	2
3) Инструкция по эксплуатации.....	3
Панель управления.....	3
Описание прибора.....	3
4) Перед первым использованием прибора.....	4
А Загрузка контейнера для соли.....	5
В Загрузка контейнера для средства для блеска.....	5
С Моющее средство.....	6
5) Загрузка корзины для посуды.....	7
Меры предосторожности перед загрузкой и после загрузки посуды.....	8
Загрузка корзины	8
Корзина для приборов.....	9
Загрузка тарелок большого размера.....	10
6) Запуск программы мойки.....	11
Таблица циклов мойки.....	11
Включение прибора.....	11
Изменение программы.....	12
Окончание цикла мойки.....	12
7) Текущее обслуживание и очистка.....	13
Система фильтрации.....	13
Уход за прибором.....	14
8) Инструкция по установке.....	15
Размещение прибора	16
Электрическое подключение.....	16
Подключение к водопроводу.....	16
Подсоединение к отверстию для слива.....	17
Включение прибора.....	18
9) Возможные неисправности.....	19
Перед обращением в сервисный центр.....	19
Коды ошибок.....	20
Техническая информация.....	21

1. ВАЖНАЯ ИНФОРМАЦИЯ ПО БЕЗОПАСНОСТИ ПЕРЕД ИСПОЛЬЗОВАНИЕМ ПРОЧТИТЕ ВСЕ ИНСТРУКЦИИ

ПРЕДУПРЕЖДЕНИЕ!

При пользовании этим прибором соблюдайте меры предосторожности, перечисленные ниже:

ЗАЗЕМЛЕНИЕ

- Этот прибор должен быть заземлен. В случае неисправности или поломки заземление уменьшит риск поражения электрическим током. Этот прибор оснащен шнуром с заземляющим проводом и соответствующей вилкой.
- Вилку следует вставлять в соответствующую розетку, установленную и заземленную в соответствии с действующими нормами.

⚠ ПРЕДУПРЕЖДЕНИЕ

- Неправильное подсоединение заземляющего оборудования может привести к поражению электрическим током. Если у Вас возникли сомнения относительно правильности подключения прибора, следует обратиться к квалифицированному электрику или к специалисту сервисного центра. Не меняйте вилку, установленную производителем, если она не соответствует розетке. При помощи квалифицированного электрика установите отдельную розетку.

ВНИМАНИЕ! ИНСТРУКЦИИ ПО БЕЗОПАСНОМУ ИСПОЛЬЗОВАНИЮ ПРИБОРА

- Не садитесь и не опирайтесь на дверцу и на корзину для посуды.
- Не дотрагивайтесь до нагревательного элемента во время или сразу после использования прибора. (Данная инструкция применима только для приборов с видимым нагревательным элементом)
- Не включайте прибор, пока не убедитесь, что дверца и все крышки закрыты. Открывайте дверцу с крайней осторожностью, чтобы избежать попадания брызг.
- Не ставьте на открытую дверцу тяжелые предметы, чтобы прибор не перевернулся.
- Во время загрузки посуды:
 - 1) Размещайте острые предметы так, чтобы они не повредили уплотнители дверцы;
 - 2) Предупреждение: ножи и другие острые предметы следует размещать в корзине остриями вниз или горизонтально.
- Во время использования посудомоечной машины не следует допускать контакта предметов из пластика с нагревательным элементом (эта инструкция применяется только для приборов с видимым нагревательным элементом).
- Проверьте, чтобы контейнер для моечного средства после завершения цикла мойки оставался пустым.
- Пластиковые предметы можно мыть в машине, только если на них есть специальное обозначение. Если обозначения нет, обратитесь к рекомендациям производителя.
- Пользуйтесь только моющими средствами и средствами для блеска, предназначенными для посудомоечных машин.
- Нельзя использовать туалетное мыло или средства для стирки белья. Храните эти средства в местах недоступных для детей.
- Храните моеющее средство и средство для блеска в недоступных для детей местах и не разрешайте им подходить к открытой дверце, так как внутри могут быть остатки моеющего средства.
- Данный прибор не предназначен для использования лицами (включая детей) с ограниченными физическими или умственными способностями или лицами с недостаточным опытом и знаниями, если при этом отсутствует помощь и наблюдение со стороны людей, ответственных за их безопасность.
- Следите, чтобы дети не играли рядом с прибором.
- При попадании в пищевой тракт моечное средство представляет большую опасность для здоровья, поскольку содержит щелочь. Не допускайте его попадания на кожу и в глаза и не разрешайте детям подходить к прибору, когда дверца открыта.
- Прибор не следует оставлять с открытой дверцей, поскольку он может перевернуться.
- Для избежания риска травм при повреждении шнура питания для его замены следует обращаться в сервисный центр.
- Перед отправкой старого прибора на утилизацию снимите дверцу.
- Пожалуйста, правильно утилизируйте упаковочные материалы.
- Используйте посудомоечную машину только для целей, для которых она предназначена. Во время установки не перегибайте чрезмерно шнур питания и не ставьте на него тяжести.
- Не нажимайте беспорядочно кнопки. Для подключения к водопроводу используйте новые шланги и соединения, не допускается использование старых деталей.
- Максимальная загрузка составляет 6 комплектов посуды составляет.
- Максимально допустимое давление воды 1МПа.
- Минимально допустимое давление воды 0.04МПа.

**ПРОЧИТАЙТЕ И ЧЕТКО СЛЕДУЙТЕ
ИНСТРУКЦИЯМ ПО БЕЗОПАСНОСТИ. БЕРЕЖНО
ХРАНИТЕ ДАННОЕ РУКОВОДСТВО**

УТИЛИЗАЦИЯ

Утилизируйте упаковочные материалы от данного прибора в соответствии с существующими нормами. Все упаковочные материалы подлежат вторичной переработке. Детали из пластика имеют стандартную международную маркировку:

- PE — полиэтилен, например, упаковочная пленка
- PS — полистирол, например, прокладки
- POM — полиоксиметилен, например, зажимы
- PP — полипропилен, например, контейнер для соли
- ABS — акрилонитрил бутадиен стирол, например, пульт управления.



ПРЕДУПРЕЖДЕНИЕ!

Упаковочный материал может представлять опасность для детей!

Для утилизации упаковочного материала и вышедшего из употребления прибора обращайтесь в центр по утилизации. Отрежьте шнур питания и выведите из строя запорное устройство дверцы.

Упаковочная коробка изготовлена из переработанного картона и подлежит повторной переработке.

Правильная утилизация данного изделия будет способствовать предупреждению отрицательных последствий для окружающей среды и для здоровья людей.

Для более детальной информации об утилизации данного изделия обращайтесь в местные центры утилизации.

УТИЛИЗАЦИЯ: Не выбрасывайте данный прибор как обычный бытовой мусор.

Необходима доставка данного прибора в центр утилизации для специальной переработки.

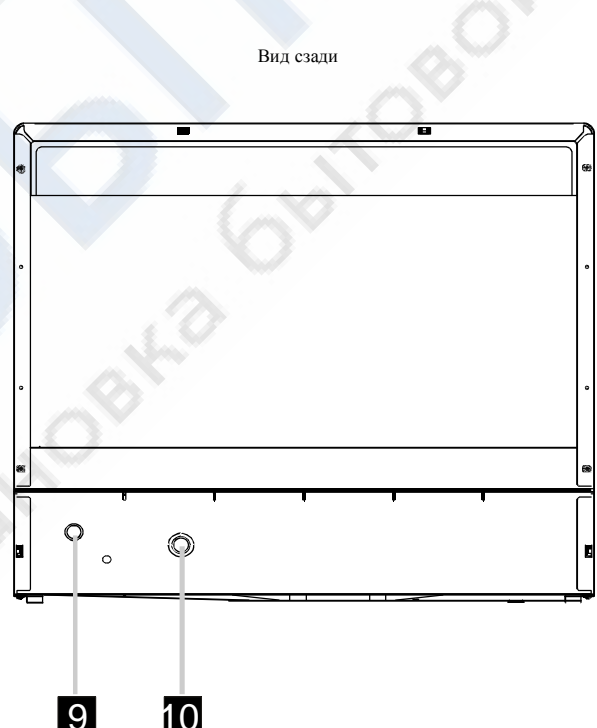
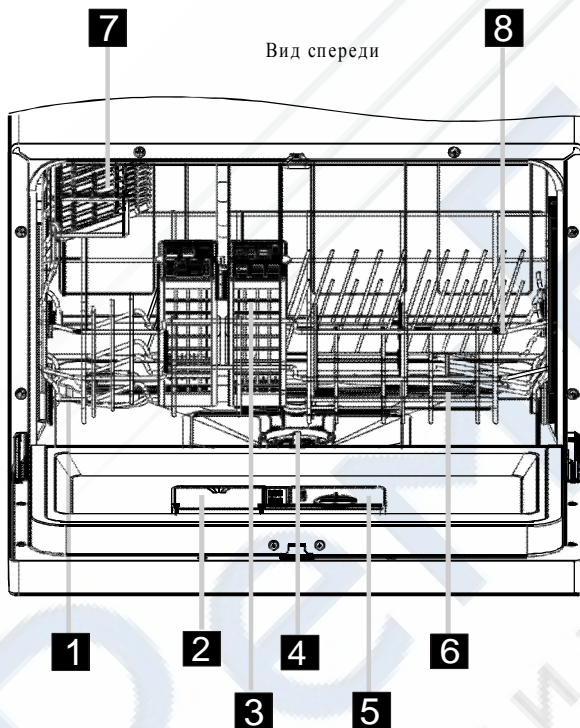
ВАЖНОЕ ПРИМЕЧАНИЕ

Для получения наилучших результатов от Вашей посудомоечной машины, перед ее первым использованием внимательно прочтите все инструкции.



- | | |
|--|--|
| <p>1 Кнопка ВКЛ/ВЫКЛ: для включения в сеть</p> <p>2 Индикаторная лампочка включения в сеть: загорается при нажатии на кнопку ВКЛ/ВЫКЛ .</p> <p>3 Кнопка выбора программ: Нажать для выбора цикла мойки.</p> <p>4 Кнопка Старт/Перезагрузка: Нажать для начала или прерывания цикла.</p> <p>5 Кнопка отложенного пуска: нажать для программирования отложенного пуска.</p> | <p>6 Индикаторные лампочки программ мойки</p> <p>7 Индикаторная лампочка наличия соли: загорается при отсутствии соли.</p> <p>8 Индикаторная лампочка средства для блеска: загорается при отсутствии средства для блеска.</p> <p>9 Индикаторная лампочка отложенного пуска: при выборе отложенного пуска (на 2, 4, 6, или 8 часов) лампочки загораются, показывая выбранное время.</p> |
|--|--|

Описание прибора



1. Контейнер для соли
2. Контейнер для моющего средства
3. Корзина для приборов
4. Фильтр
5. Контейнер для средства для блеска
6. Разбрызгиватели
7. Полка для крышек

8. Корзина
9. Отверстие для сливного шланга
- 10.

ПЕРЕД ПЕРВЫМ ИСПОЛЬЗОВАНИЕМ ПРИБОРА

Примечание: если Ваша модель не оснащена устройством для смягчения воды, можно пропустить этот раздел.

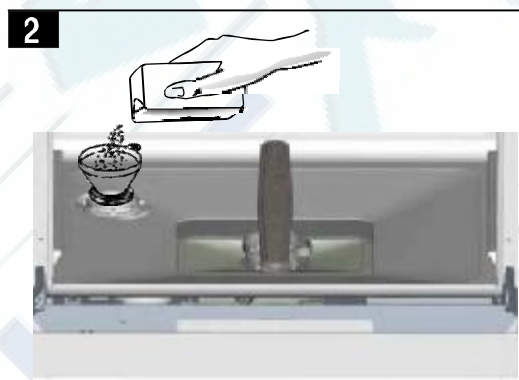
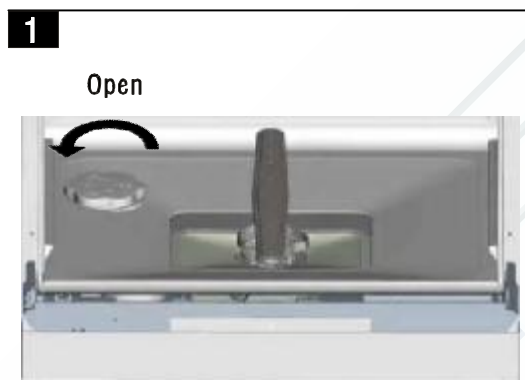
А. ЗАГРУЗКА СОЛИ В УСТРОЙСТВО ДЛЯ СМЯГЧЕНИЯ ВОДЫ

Используйте только соль, предназначенную для посудомоечных машин.

Контейнер для соли расположен под корзиной и его следует заполнить следующим образом:

Внимание!

- Используйте только специально предназначенную для посудомоечных машин соль! Все остальные виды соли, не предназначенные для посудомоечных машин, особенно пищевая, повредит устройство для смягчения воды. В случае повреждения устройства для смягчения воды несоответствующей солью, производитель не несет ответственности и не обязан оплачивать гарантийный ремонт.
- Засыпьте соль перед началом одного из полных циклов мойки. Это предотвратит попадание частиц соли или попадание соленой воды на дно машины после каждой мойки, что может повлечь коррозию.



- A** Выньте корзину, откройте и снимите крышку с устройства для смягчения воды.
- B** Перед первой мойкой, добавьте 1 л воды в контейнер для соли.
- C** Вставьте воронку (прилагается) в отверстие и засыпьте ок 1 кг соли. Нормально, если немного воды будет выливаться наружу.
- D** После заполнения контейнера, закрутите крышку по часовой стрелке.
- E** Обычно индикаторная лампочка гаснет через 2-6 дней после засыпки соли в контейнер.
- F** Сразу после заполнения контейнера солью следует запустить программа мойки (рекомендуется выбрать быструю программу). Иначе фильтр, насос или другие важные детали машины могут быть повреждены соленой водой. В этом случае гарантия не действует.

Примечание

1. Контейнер для соли следует заполнять, только когда загорается индикаторная лампочка соли на панели управления.
В зависимости от растворения соли индикаторная лампочка может гореть и при заполненном контейнере.
Если индикаторная лампочка соли не предусмотрена (в некоторых моделях), можно определить время заполнения контейнера, считая циклы мойки, выполненные машиной.
2. Если вылилась соленая вода, запустите быструю программу для удаления излишка соли.

В. ЗАГРУЗКА КОНТЕЙНЕРА ДЛЯ СРЕДСТВА ДЛЯ БЛЕСКА

КОНТЕЙНЕР ДЛЯ СРЕДСТВА ДЛЯ БЛЕСКА

Средство для блеска добавляется при заключительном полоскании для предотвращения образования известкового налета и полос на вашей посуде. Оно также облегчает сушку, так как воды легче стекает с посуды. В вашей машине предусмотрено использование жидкого средства для блеска. Контейнер для средства для блеска расположен на внутренней стороне дверцы или рядом с контейнером для моющего средства. Для его заполнения откройте крышку и залейте средство, пока индикатор уровня не станет полностью черным. Объем контейнера около 110 мл.

Функция средства для блеска

Средство для автоматически добавляется во время заключительного полоскания, улучшая процесс полоскания и предотвращения образования пятен и полос при сушке.

Внимание!

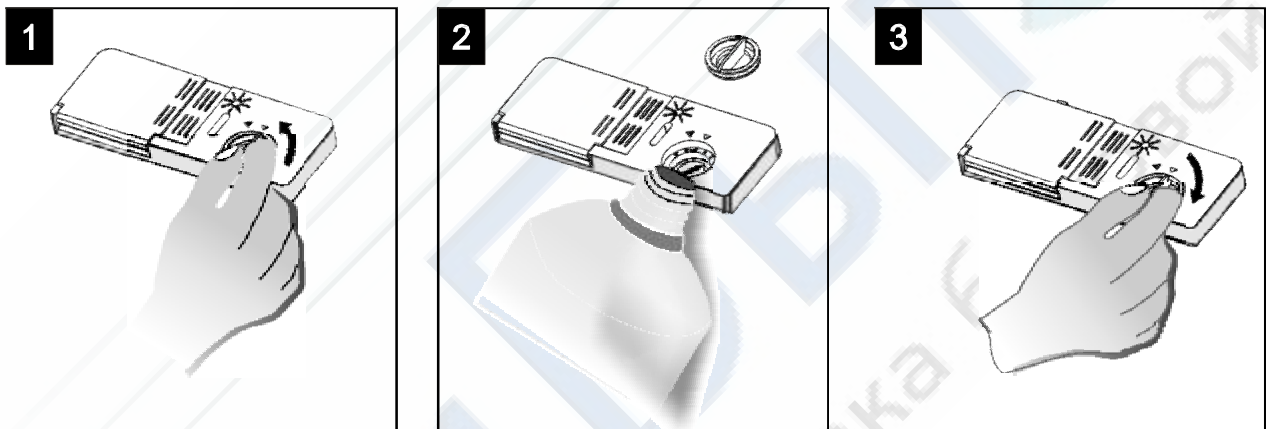
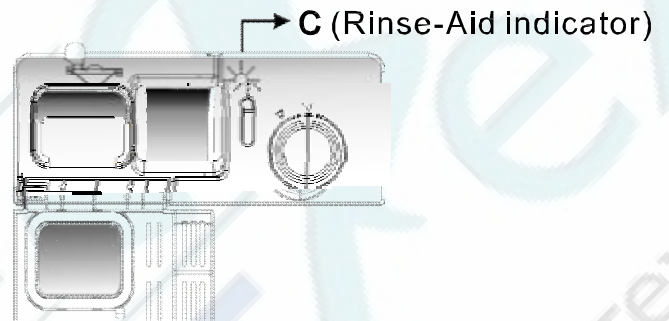
Используйте только средства, предназначенные для посудомоечных машин. Нельзя наливать в контейнер для средства для блеска другие вещества (например моющее средство). Это может повредить машину.

Когда заполнять контейнер для средства для блеска

При отсутствии соответствующей индикаторной лампочки вы можете определить количество средства для блеска по цвету оптического индикатора уровня "С", расположенного рядом с крышкой. Когда контейнер заполнен, весь индикатор становится темным. Когда количество средства уменьшается, размер темного участка сокращается. Не следует допускать, чтобы количество средства было менее 1/4 объема контейнера.

При уменьшении количества средства размер черного участка на индикаторе уровня меняется, см. ниже.

- Полный
- 3 / 4 заполнения
- 1 / 2 заполнения
- 1 / 4 заполнения – следует заполнить
- Пустой



- 1 Чтобы открыть контейнер, поверните крышку влево по стрелке и снимите ее.
- 2 Залейте средство в контейнер, проследив, чтобы не перелить его.
- 3 Установите крышку на место, совместив со стрелкой и заверните вправо.

NOTE: Вытрите остатки средства, вылившиеся во время заполнения, чтобы избежать чрезмерного пенообразования во время мойки. Не забудьте закрыть крышку контейнера, перед тем как закрыть дверцу.

Регулировка подачи средства для блеска



Контейнер средства имеет 6 или 4 положения регулировки. Всегда начинайте с положения "4". Если остаются пятна и возникают проблемы сушкой, следует увеличить подачу средства, установив регулятор в положение "5". Если проблемы сохраняются, установите регулятор в следующее положение, пока не достигнете желаемого результата. Рекомендуемое положение "4". (Установлено на заводе "4".)

NOTE:

Увеличьте подачу средства, если после мойки на посуде имеются капли воды или пятна. Сократите подачу средства, если на тарелках виден белесый налет, а на стекле и приборах голубоватая пленка.

С. МОЮЩЕЕ СРЕДСТВО

Моющие средства необходимы для удаления грязи с посуды. Большинство из имеющихся в продаже моющих средств, благодаря своему химическому составу подходят для этой цели.

Обычно современные моющие средства не содержат фосфатов, поэтому они не обладают свойством смягчения воды. В этом случае рекомендуется добавлять соль в контейнер для соли, даже если жесткость воды составляет всего 6 dH. Если при жесткой воде используется средство без фосфатов, на посуде остаются белые пятна. В этом случае следует добавлять больше моющего средства. Средства без хлора могут лишь слегка отбеливать. Устойчивые и цветные пятна полностью не смываются. В этом случае выбирайте программу с более высокой температурой воды.

Концентрированное моющее средство

В зависимости от химического состава моющие средства подразделяются на два основных типа:

- обычные щелочные моющие средства с каустиком
- моющие средства с низким содержанием щелочи и натуральными эфирными маслами

Моющее средство в таблетках

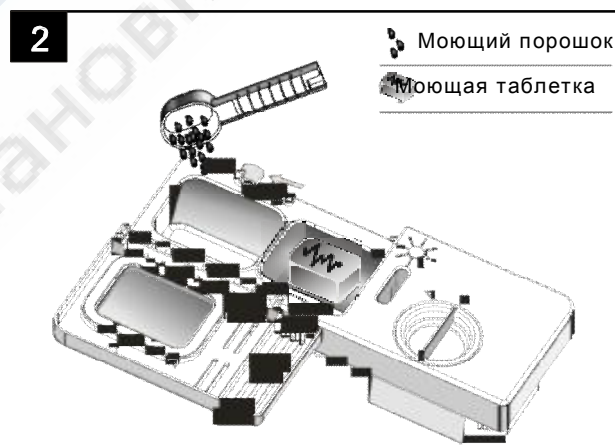
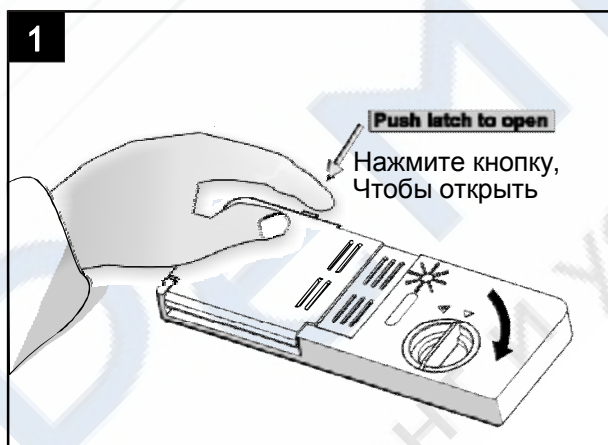
Моющие средства в таблетках от разных производителей растворяются за разное время. По этой причине некоторые моющие средства не могут раствориться и эффективно воздействовать в течение коротких программ мойки. Используйте длительные программы мойки при использовании моющими средствами в таблетках, чтобы обеспечить полное удаление их остатков.

Примечание: Моющие средства в таблетках следует использовать только для моделей 3 функции в 1 или 3 программы в 1

Контейнер для моющего средства

Контейнер следует наполнять перед началом каждого цикла мойки, следуя рекомендациям, указанным в таблице циклов мойки. Эта машина использует меньше моющего средства и средства для блеска, чем обычные посудомоечные машины. Как правило при обычной загрузке достаточно одной столовой ложки моющего средства. Более трудно отмываемые загрязнения требуют большего количества моющего средства. Каждый раз перед включением машины добавляйте моющее средство, иначе загрязнения будут удалены не полностью.

Количество моющего средства



ПРИМЕЧАНИЕ

- Нажмите кнопку, чтобы открыть крышку.
- Перед каждым циклом мойки добавляйте моющее средство.
- Используйте только моющие средства для посудомоечных машин.

ПРЕДУПРЕЖДЕНИЕ: Моющее средство вызывает коррозию! Храните их в недоступных для детей местах.

Правильное использование моющего средства

Используйте только моющие средства, предназначенные для посудомоечных машин. Храните моющее средство в сухом прохладном месте. Засыпайте порошок только перед началом мойки.

Заполнение контейнера

Добавьте моющее средство в контейнер. Обозначения (справа) указывают на уровень дозировки:

- A** Отделение для основной мойки.
- B** Отделение для предварительной мойки.

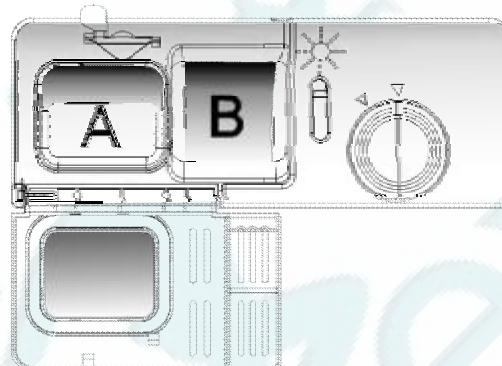
Соблюдайте рекомендации производителя по дозировке и хранению, указанные на упаковке.

Закройте крышку и нажмите, чтобы она плотно прилегала.

Если посуда сильно загрязнена, добавьте дополнительное количество моющего средства в отделение для предварительной мойки.

ПРИМЕЧАНИЕ:

- Информацию о дозировке моющего средства для каждой программы вы найдете на последней странице.
- Помните, что дозировка может варьироваться в связи с разным уровнем загрязнения и жесткости воды.
- Соблюдайте рекомендации производителя, указанные на упаковке.



ЗАГРУЗКА КОРЗИН

Рекомендации

- Учитывайте рекомендации по пригодности посуды для машинной мойки.
- Используйте мягкое моющее средство, подходящее к типу посуды. При необходимости пользуйтесь информацией, предоставленной производителем моющего средства.
- Для деликатной посуды выбирайте программы с низкой температурой.
- Чтобы избежать травм, не вынимайте стекло и столовые приборы сразу после завершения программы.

РЕКОМЕНДАЦИИ ПО МОЙКЕ В ПОСУДОМОЕЧНОЙ МАШИНЕ СТОЛОВЫХ ПРИНУОРОВ

Не подходит

- Приборы с ручками из дерева, фарфора и перламутра
- Из нетермостойкого пластика
- Старые со склеенными частями
- Костяные приборы и посуда
- Оловянные приборы
- Хрусталь
- Стальные, подверженные коррозии
- Деревянные
- Посуда из синтетических волокон

С ограничениями

- Некоторые предметы могут затупиться после неоднократной мойки
- Серебряные и алюминиевые детали после мойки обычно теряют блеск
- Изделия, покрытые глазурью, могут потерять блеск при частой мойке

МЕРЫ БЕЗОПАСНОСТИ ДО И ПОСЛЕ ЗАГРУЗКИ КОРЗИН

(Для получения наилучших результатов мойки выполняйте нижеприведенные рекомендации. Характеристики и внешний вид корзин и корзины для приборов могут отличаться в зависимости от модели.)

Удалите с посуды все крупные остатки пищи. Замочите сковородки, чтобы размягчить пригоревшие остатки пищи. Не обязательно споласкивать посуду под проточной водой.

Разместите посуду в корзине следующим образом:

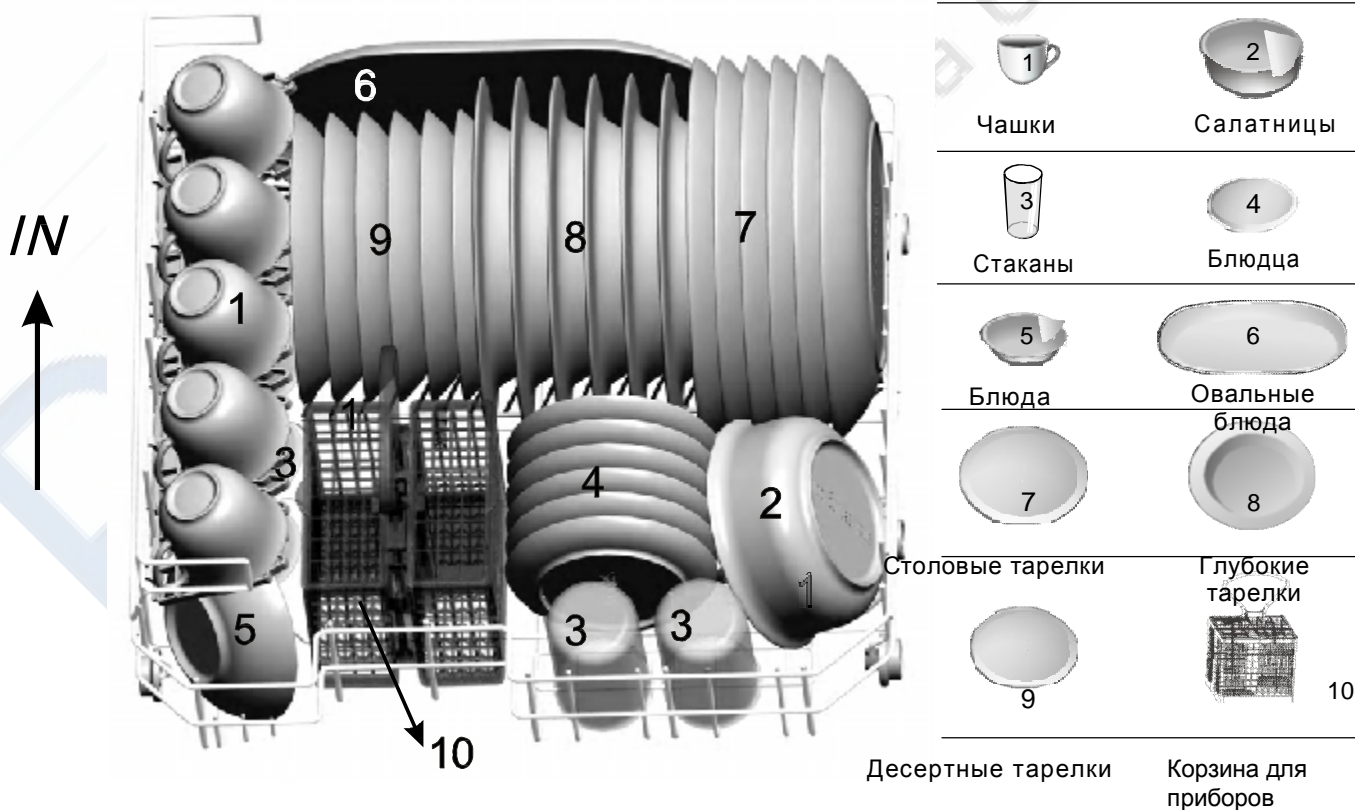
1. Чашки, стаканы, кастрюли/сковородки и т.д. в перевернутом виде.
2. Предметы, имеющие выпуклости или вогнутости следует размещать под наклоном, чтобы вода могла стекать.
3. Все предметы должны быть надежно размещены, чтобы избежать опрокидывания.
4. Все предметы должны устанавливаться таким образом, чтобы обеспечить свободное вращение разбрызгивателей во время мойки.

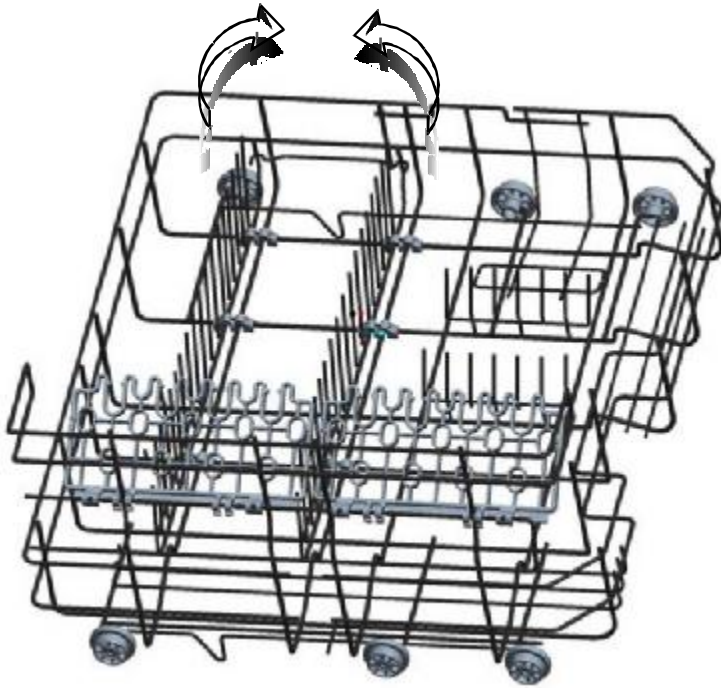
ПРИМЕЧАНИЕ: Не следует мыть в машине слишком маленькие предметы, поскольку они могут выпасть из корзины

- Вогнутые предметы, такие как чашки, стаканы, кастрюли и сковородки следует размещать в перевернутом виде, чтобы в них не собиралась вода.
- Посуда и приборы не должны стоять тесно и перекрывать друг друга.
- Стаканы не должны соприкасаться, чтобы не разбиться.
- Разместите в корзине большие предметы, которые труднее всего мыть.
- Опасно размещать длинные ножи в вертикальном положении!
- Длинные и/или острые столовые приборы, такие как разделочные ножи следует размещать горизонтально.
- Не перезагружайте машину. Это важно для получения наилучшего результата мойки и для экономии электроэнергии.

ЗАГРУЗКА КОРЗИНЫ

Размещайте посуду и приборы таким образом, чтобы они не могли двигаться под воздействием струй воды.





Подставки для тарелок

Корзина оснащена подставками, которые можно установить в вертикальном положении.

КОРЗИНА ДЛЯ ПРИБОРОВ

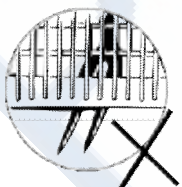
Приборы следует размещать в корзине для приборов ручками вниз. Если имеются боковые подставки, ложки следует размещать в отдельных ячейках, длинные приборы следует размещать горизонтально в передней части верхней корзины, как показано на рисунке.

внутри **IN**

6	1	6
5	1	2
5	2	—
—	3	1
4	—	5
—	4	3
4	8	3

3	—	3	7
3	—	—	4
5	—	4	—
—	—	—	4
1	5	5	—
1	1	2	—
2	2	2	—

1	Вилки	
2	Столовые ложки	
3	Десертные ложки	
4	Чайные ложки	
5	Ножи	
6	Половники	
7	Ложка для соуса	
8	Сервировочные вилки	



Предупреждение!

- Приборы не должны высываться через дно корзины.
- Острые предметы следует размещать острием вниз!

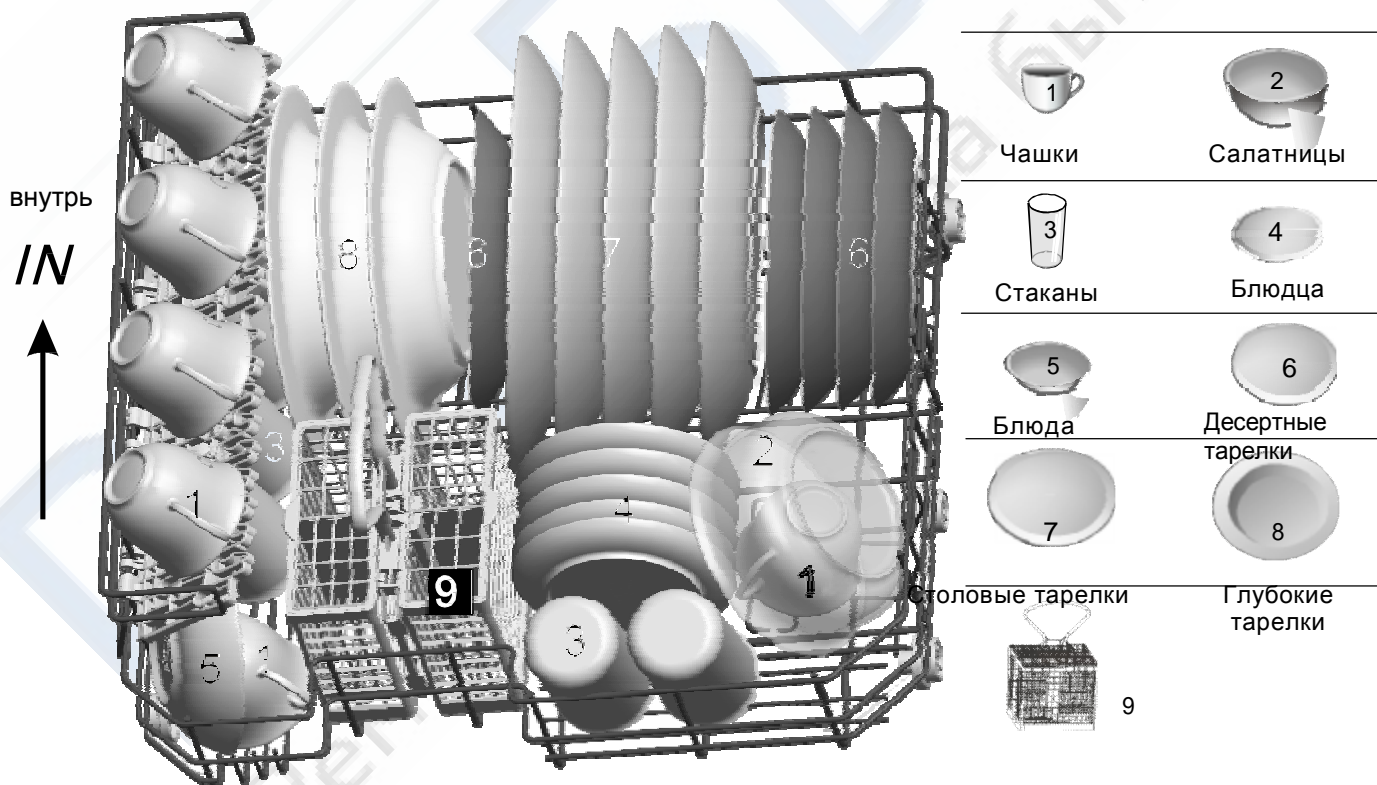
Для безопасной и качественной мойки размещайте столовые приборы следующим образом:
 Не загружайте большое количество предметов одновременно.
 Размещайте предметы ручками вниз.
 Ножи и другие острые предметы размещайте ручками вверх.

ЗАГРУЗКА ТАРЕЛОК БОЛЬШОГО РАЗМЕРА**Подставка для тарелок**

При загрузке тарелок большого размера установите подставки, как показано на рисунке слева. Максимальный диаметр тарелок не должен превышать 270 мм (10 дюймов).






ЗАГРУЗКА КОРЗИНЫ

Размещайте посуду и приборы так, чтобы они не могли двигаться под воздействием струй воды.



Корзина для приборов

6. НАЧАЛО ПРОГРАММЫ МОЙКИ Таблица циклов мойки

Программа	Информация о цикле	Описание цикла	Моющее ср-во Пред/осн	Время мин	Эл. эн. Квтч	Вода л	Ср-во д/бл
 Интенсивная	Для очень грязной посуды и обычно загрязненных кастрюль, сковородок и тарелок с присохшими остатками пищи	Пр.мойка (50) Мойка (70) Полоскание Полоскание Пол-е (70) Сушка	$\frac{3}{15g}$ (or3in 1)	145	0.94	11.0	★
 Обычная	Для обычно загрязненных кастрюль, тарелок и не сильно загрязненных сковородок	Предв.мойка. Мойка(60) Полоскание Пол-е (70) Сушка	$\frac{3}{15g}$ (or3in 1)	125	0.70	8.4	★
 Eco (*EN 50242)	Стандартный ежедневный цикл для обычно загрязненной посуды	Пр.мойка Мойка(50) Полоскание Пол-е (70) Сушка	$\frac{3}{15g}$ (or3in 1)	170	0.61	7.0	★
 Быстрая	Сокращенная мойка для слегка загрязненной посуды	Мойка(40) Полоскание Полоскание	15 g.	30	0.30	6.0	
 Замачивание	Для замачивания посуды, которая будет мыться позже	Предв. мойка		14	0.01	2.1	

Примечание

*EN 50242 : Эта программа является тестовым циклом. Информация для сравнительного теста соответствует условиям EN 50242:

- Загрузка: 6 приборов
- Добавление средства для блеска на 6 приборов
- Энергопотребление в нерабочем режиме is 0.3W
В режиме ожидания 0.4W

Включение посудомоечной машины

Начало цикла мойки...

Выдвиньте корзину (см. раздел Загрузка посудомоечной машины).

Загрузите моющее средство (см. раздел Загрузка соли, моющего средства и средства для блеска).

Вставьте вилку в розетку. Напряжение в сети 220-240 VAC 50 HZ, характеристики розетки 10 A 250 VAC.

Убедитесь, что кран подачи воды полностью открыт.

Нажмите на кнопку программы, программы включаются в следующей последовательности

Интенсивная->Обычная->Есо->Быстрая->Замачивание;

При выборе программы загорается соответствующая индикаторная лампочка. Затем нажмите кнопку Start/Reset (вкл/перезагрузка), посудомоечная машина начнет работать.

ПРИМЕЧАНИЕ:

При нажатии кнопки Start/Reset для остановки во время мойки индикаторная лампочка программы перестанет мигать, а машина каждую минуту будет подавать звуковые сигналы, пока вы снова не нажмете кнопку Start/Reset для продолжения.

Изменение программы

Изменить программу мойки можно через непродолжительное время после начала работы машины. В противном случае моющее средство будет уже израсходовано и вода, в которой оно растворено, будет слита. Если это произошло, моющее средство следует снова загрузить в соответствующий контейнер (см. раздел " Загрузка моющего средства ").

Нажмите кнопку Start/Reset в течение более трех секунд, машина остановится, и вы можете изменить программу и установить требуемый вам цикл (см. раздел " Начало программы мойки. . . ").

Примечание: При открывании дверцы во время мойки, машина остановится. После того как вы закроете дверцу и нажмете кнопку start/reset, машина возобновит работу через 10 секунд.

Индикаторные лампочки показывают состояние посудомоечной машины:

- a) Все лампочки программ выключены -----готовность к работе
- b) Одна из лампочек программ горит-----пауза
- c) Одна из лампочек программ мигает---- машина работает

ПРИМЕЧАНИЕ: При открывании дверцы во время мойки машина остановится. Когда вы закроете дверцу, машина возобновит работу через 10 секунд.

ЗАБЫЛИ ДОБАВИТЬ ТАРЕЛКУ?

Забытую тарелку можно добавить в любой момент, пока не открылся люк контейнера для моющего средства.

- 1** Нажмите кнопку start/reset
- 2** Приоткройте дверцу, чтобы остановить машину.
- 3** После того как разбрызгиватели остановятся, дверцу можно открыть полностью.
- 4** Добавьте забытые тарелки.
- 5** Закройте дверцу
- 6** Нажмите кнопку start/reset, машина начнет работать через 10 секунд.

По окончании цикла мойки

По окончании цикла мойки в течение 8 секунд будет звучать звуковой сигнал. Выключите прибор при помощи кнопки ON/OFF (вкл/выкл), закройте кран подачи воды и откройте дверцу машины. Подождите несколько минут перед выгрузкой посуды, чтобы посуда и приборы остыли. Горячая посуда более хрупкая и может разбиться. К тому же она лучше высохнет.

■ Выключение посудомоечной машины

1. Выключите машину нажатием кнопки ON/OFF (вкл/выкл).
2. Закройте кран подачи воды!

■ Соблюдайте осторожность при открывании дверцы.

Горячая посуда чувствительна к ударам. Перед выгрузкой посуда должна остыть в течение примерно 15 минут.

Откройте дверцу машины, оставьте ее приоткрытой на несколько минут, перед тем как выгрузить посуду. Таким образом она остынет и лучше высохнет.

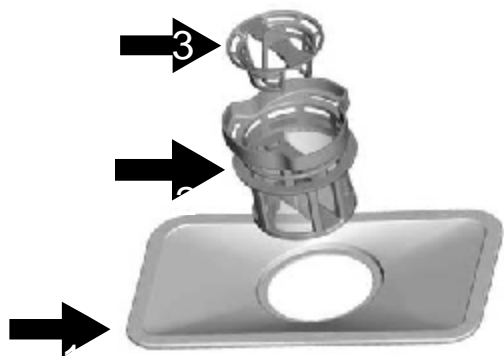
■ Выгрузка посуды из машины

Внутренняя поверхность посуды может быть мокрой. Это нормально.

ПРЕДУПРЕЖДЕНИЕ! Опасно открывать машину во время мойки, так как можно получить ожог горячей водой.

7. ТЕКУЩЕЕ ОБСЛУЖИВАНИЕ И ОЧИСТКА СИСТЕМА ФИЛЬТРАЦИИ

Фильтр предупреждает попадание крупных остатков пищи или других предметов в насос.



Система фильтрации состоит из фильтра грубой очистки, плоского (основного фильтра) и фильтра тонкой очистки.

Основной **1**

Частицы пищи и грязи, улавливаемые этим фильтром, измельчаются особой струей из разбрызгивателя и смываются в слив.

Тонкий **2**

Этот фильтр удерживает грязь и остатки пищи в зоне слива и не дает им снова попасть на посуду в процессе мойки

Грубый **3**

Крупные предметы, такие как кусочки костей или стекла, которые могут засорить слив, улавливаются фильтром грубой очистки. Чтобы достать предметы, задержанные фильтром, осторожно воздействуйте на заглушку сверху этого фильтра и выньте его.

Разборка фильтра

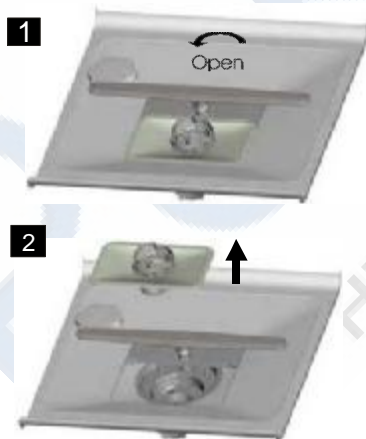
Фильтр эффективно задерживает частицы пищи, содержащиеся в воде, что позволяет её рециркуляцию во время цикла. Для получения наилучших результатов следует правильно производить сборку фильтра. Для этого следует удалять частицы пищи, попавшие в фильтр, после каждого цикла мойки, промывая его и проточной воде. Чтобы вынуть фильтр, следует потянуть вверх ручку крышки.

ПРЕДУПРЕЖДЕНИЕ!

Нельзя включать машину, если фильтры не установлены на место.

Нельзя пользоваться машиной без фильтров.

Неправильная установка фильтров может нарушить функционирование машины и повредить посуду и приборы.



Шаг 1 выкрутите фильтр тонкой очистки,

Шаг 2: Выньте его;

Шаг 3 Выньте основной фильтр

ПРИМЕЧАНИЕ: Схема разборки фильтра – порядок с 1 по 3 шаг, схема сборки – с 3 по 1.

Рекомендации:

- Проверяйте загрязненность фильтров после каждого использования машины.
- Открутив фильтр грубой очистки, можно вынуть систему фильтрации. Удалите все остатки пищи и промойте фильтры под проточной водой.

ПРИМЕЧАНИЕ: Всю систему фильтрации следует мыть раз в неделю.

Очистка фильтра

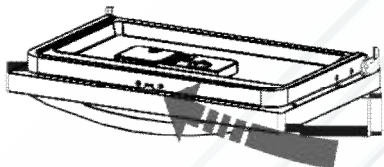
Для очистки фильтров грубой и тонкой очистки используйте щетку. Соберите детали фильтра, как показано на рисунках на последней странице, и установите всю систему фильтрации в посудомоечной машине на ее место и прижмите.

ПРЕДУПРЕЖДЕНИЕ! При очистке фильтров не стучите по ним. Иначе фильтры могут погнуться, таким образом функционирование посудомоечной машины будет нарушено.

УХОД ЗА ПОСУДОМОЕЧНОЙ МАШИНОЙ

Панель управления следует очищать слегка влажной тряпкой и тщательно вытирать. Внешние поверхности можно обрабатывать средством для полировки. Нельзя использовать острые предметы, металлические мочалки и абразивные пасты.

Очистка дверцы



Для очистки бортиков дверцы следует использовать только мягкую тряпку, смоченную в теплой воде. Чтобы не допустить проникновения жидкости в запорное устройство или на детали электрооборудования, не используйте чистящие средства в виде спрея.

ПРЕДУПРЕЖДЕНИЕ! Не пользуйтесь средствами в виде спрея для очистки поверхности дверцы, так как можно повредить запорное устройство и детали электрооборудования. Нельзя использовать абразивные средства или бумажные полотенца, чтобы не поцарапать поверхность из нержавеющей стали и не оставить на ней пятен.

Защита от промерзания

Примите меры, чтобы защитить машину от промерзания в зимний период. После каждого цикла мойки выполняйте следующие рекомендации

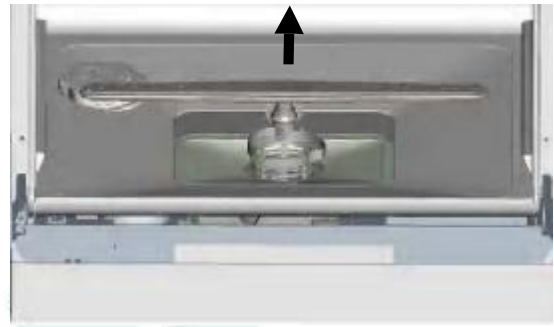
1. Отключите прибор от сети.
2. Закройте кран подачи воды и отсоедините от него заливной шланг.
3. Слейте воду из заливного шланга и из крана подачи воды. (Для сбора воды подставьте миску)
4. Снова подсоедините заливной шланг к крану подачи воды.
5. Выньте фильтр и удалите воду из сливного отверстия при помощи губки.

ПРИМЕЧАНИЕ: Если ваш прибор не работает из-за образования льда, обратитесь в авторизованный сервисный центр.

Очистка разбрызгивателей

Разбрызгиватели легко снимаются для периодической очистки форсунок, чтобы предотвратить их возможное загрязнение. Помойте их под проточной водой, а затем аккуратно установите на место, проверив, чтобы ничего не препятствовало их вращению.

Возьмитесь за середину разбрызгивателя, подтолкните его вверх, чтобы снять. Помойте разбрызгиватели под проточной водой и аккуратно установите на место. Затем проверьте, что разбрызгиватели могут свободно вращаться. Если вращению разбрызгивателей что-то препятствует, убедитесь, что они правильно установлены.



КАК УХАЖИВАТЬ ЗА ВАШЕЙ ПОСУДОМОЕЧНОЙ МАШИНОЙ

+

■ После каждой мойки

После каждой мойки закрывайте кран подачи воды и оставляйте дверцу приоткрытой, чтобы внутри не образовывалась плесень и неприятные запахи.

■ Выньте вилку из розетки

Перед очисткой или текущим обслуживанием обязательно вынимайте вилку из розетки.

■ Не используйте растворители и абразивные моющие средства

Для очистки внешних поверхностей и резиновых деталей нельзя использовать растворители и абразивные моющие средства.

Используйте только тряпку и теплый мыльный раствор. Для удаления известкового налета с внутренней поверхности используйте тряпку, смоченную в слабом растворе уксуса или специальное средство, предназначенное для посудомоечных машин.

■ Если машина долго не используется

Рекомендуется выполнить цикл мойки без загрузки, вынуть вилку из розетки, закрыть кран подачи воды и оставить дверцу приоткрытой. Благодаря этому уплотнители прослужат дольше и внутри не будет образовываться неприятный запах.

■ Передвижение

Если машину надо передвинуть, старайтесь держать ее в вертикальном положении. Если необходимо, можно наклонить ее.

■

Уплотнители

Одной из причин образования неприятного запаха являются остатки пищи в уплотнителях.

Для предупреждения этого периодически мойте уплотнители влажной губкой.

8. Инструкция по установке

ВНИМАНИЕ:

Подключение к водопроводу и электрическое подключение должны производиться опытными специалистами.

ПРЕДУПРЕЖДЕНИЕ!

Опасность поражения электрическим током.

Перед установкой машины отключите электропитание.

Несоблюдение этого правила может повлечь смерть от поражения электрическим током.

Подготовка к установке

Установку следует производить вблизи от крана подачи воды, слива и электрической.

Для доступности слива следует установить машину сбоку от мойки.

Расположение прибора

Разместите прибора в выбранном месте. Задняя поверхность должна быть повернута к стене, а боковые поверхности располагаться вдоль прилегающей стены. Машина оснащена заливным и сливным шлангами, которые могут размещаться справа или слева, что облегчает выбор места для размещения.

ЭЛЕКТРИЧЕСКОЕ ПОДКЛЮЧЕНИЕ

ПРЕДУПРЕЖДЕНИЕ!

Для личной безопасности:
НЕ ПОЛЬЗУЙТЕСЬ УДЛИНИТЕЛЕМ ИЛИ АДАПТЕРОМ ПРИ ПОДКЛЮЧЕНИИ ПРИБОРА.
НИ В КОЕМ СЛУЧАЕ НЕ УДАЛЯЙТЕ ЗАЗЕМЛЯЮЩИЙ ПРОВОД ИЗ ШНУРА ПИТАНИЯ.

Требования к электрооборудованию

Проверьте, чтобы напряжение, указанное на маркировочной табличке соответствовало напряжению в сети. Используйте предохранитель на 10 ампер, рекомендуется использовать также предохранитель с замедлением или автоматический выключатель, предусмотрите отдельную цепь, используемую только для посудомоечной машины.

Электрическое подключение

Убедитесь в наличии надежного заземляющего устройства!

Проверьте, чтобы напряжение в сети соответствовало напряжению, указанному на маркировочной табличке. Вилку следует вставлять только в розетку с заземлением. Если розетка не подходит для вилки, рекомендуется установить новую, а не использовать переходники, так как они могут вызвать перегрев и возгорание.



ИНСТРУКЦИИ ПО ЗАЗЕМЛЕНИЮ

- Этот прибор должен быть заземлен. В случае неисправности или входа из строя заземление снизит риск поражения электрическим током, обеспечивая путь наименьшего сопротивления для электрического тока. Этот прибор оснащен шнуром питания с заземляющим проводом и вилкой с заземлением. Вилку следует вставлять в соответствующую розетку, которая установлена и заземлена в соответствии с существующими стандартами и требованиями.

Предупреждение!

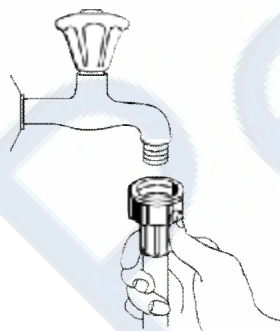
Неправильное соединение заземляющего оборудования может повлечь риск поражения электрическим током.

Если у вас есть сомнения, вызовите квалифицированного электрика или мастера авторизованного сервисного центра для проверки правильности заземления.

Не заменяйте вилку, поставляемую с прибором. Если вилка не подходит к розетке, для ее замены розетки обратитесь к квалифицированному электрику.

ПОДКЛЮЧЕНИЕ К ВОДОПРОВОДУ

Cold ПОДКЛЮЧЕНИЕ К КРАНУ ХОЛОДНОЙ ВОДЫ



Прикрутите к крану холодной воды соединение шланга с резьбой 3/4", проверьте надежность соединения. Если водопроводные трубы новые или не использовались длительное время, дайте воде стечь, пока не убедитесь, что она чистая и не содержит посторонних примесей. Если не принять мер предосторожности, существует риск, что загрязнения, содержащиеся в воде приведут к повреждению прибора.

ПРЕДУПРЕЖДЕНИЕ!

После пользования прибором, следует закрыть кран.

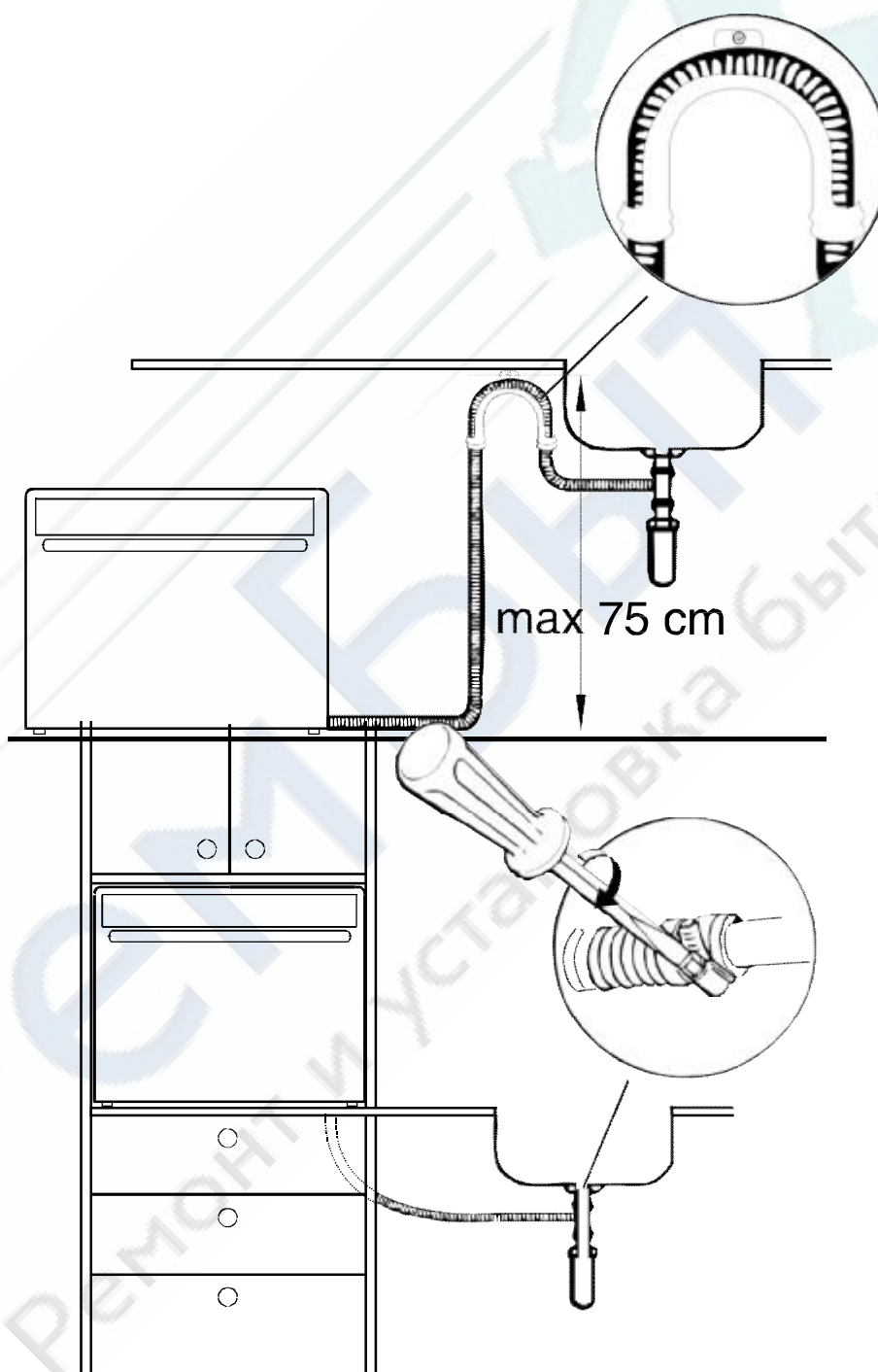
ПОДСОЕДИНЕНИЕ СЛИВНОГО ШЛАНГА

Вставьте сливной шланг в отверстие для слива с минимальным диаметром 4 см, или положите его в мойку, проследив, чтобы он не перегибался и не перекручивался. Используйте специальный пластиковый держатель, поставляемый вместе с прибором. Свободный конец шланга должен находиться на высоте ниже 75 см и не должен быть погружен в воду во избежание обратного потока.



Внимание

Специальный пластиковый держатель должен быть надежно прикреплен к стене, чтобы сливной шланг, не мог двигаться, а вода не могла вытекать из сливного отверстия.



Как слить избыток воды из шлангов

Если мойка установлена на высоте, превышающей 1000 мм, избыточную воду нельзя сливать непосредственно в раковину. В этом случае воду следует слить в миску или в удобный контейнер, расположенные ниже уровня мойки.

Слив воды

Подсоедините сливной шланг. Сливной шланг должен быть правильно соединен для предотвращения утечки воды.

Проверьте, чтобы сливной шланг не был перекручен или пережат.

Удлинение шланга

Если необходим более длинный сливной шланг, следует использовать шланг, подобный поставляемому в комплекте.

Его длина не должна превышать 4 метров, иначе эффективность работы прибора будет снижена.

Начало работы

Перед включением прибора проверьте следующее:

- 1** Прибор правильно выставлен по уровню и надежно установлен
- 2** Водопроводный кран открыт
- 3** Отсутствует утечка воды из соединительных элементов
- 4** Провод надежно подсоединен
- 5** Прибор подключен к сети
- 6** Заливной и сливной шланги не перекручены
- 7** Все упаковочные материалы и сопроводительные документы удалены из посудомоечной машины

ВНИМАНИЕ!

После установки прибора сохраните эту инструкцию. Ее содержание поможет ответить на многие вопросы пользователя.

9. ПОИСК И УСТРАНЕНИЕ ВОЗМОЖНЫХ НЕИСПРАВНОСТЕЙ

Перед тем как обратиться в сервисный центр

Данная таблица поможет вам самостоятельно устранить некоторые неисправности

Проблема	Возможные причины	Что делать
Посудомоечная машина не включается	Сгорели предохранители, отключен центральный выключатель	Замените предохранители, отключите все приборы, подсоединенные к той же цепи
	Прибор не включен в сеть	Проверьте, чтобы машина была включена в сеть и дверца была плотно закрыта. Проверьте, чтобы вилка была воткнута в розетку.
	Плохо закрыта дверца	Плотно закройте дверцу до щелчка.
Вода не сливается	Перекручен сливной шланг	Проверьте сливной шланг
	Засорен фильтр	Проверьте фильтр грубой очистки (см. раздел «Очистка фильтра»)
	Засорена мойка	Проверьте не засорено ли сливное отверстие раковины
Пена в моечной камере	Неправильное моющее средство	Используйте только специальное моющее средство для посудомоечных машин, чтобы избежать пенообразования. Если это происходит, откройте машину и дайте пене испариться. Залейте 4, 5 литра холодной воды в моечную камеру. Закройте дверцу до щелчка, затем включите любой моечный цикл, чтобы слить воду. При необходимости повторите..
	Разлив средства для блеска	При разливе средства для блеска сразу вытрите его.
Пятна в моечной камере	Было использовано моющее с красителем	Проверьте, чтобы моющее средство не содержало красителей
Белая пленка на внутренней поверхности	Жесткая вода	Для мытья внутренней поверхности используйте губку, смоченную в растворе моющего средства для посудомоечной машины, при этом наденьте резиновые перчатки. Чтобы избежать образования пены, используйте только моющее средство для посудомоечной машины.
Пятна ржавчины на приборах	Предметы подвержены коррозии	
	После добавления соли программа не включилась. Соль попала в моечный цикл	После добавления соли обязательно используйте программу быстрой мойки без загрузки посуды и не включая функцию Турбо (если имеется).
	Плохо закрыта крышка устройства для смягчения воды.	Проверьте, чтобы крышка была плотно закрыта.
Стук в моечной камере	Разбрызгиватель задевает за какой-либо предмет посуды в корзине.	Прервите программу, правильно разместите предметы, которые задевают разбрызгиватель.
Посторонний шум в моечной камере	Столовые приборы плохо установлены.	Прервите программу и надежно установите столовые приборы.

Стук в водопроводных трубах	Может быть вызвано особенностями расположения труб или их поперечным сечением	Это не влияет на работу прибора. При сомнениях вызовите сантехника.
Посуда плохо вымыта	Неправильная загрузка	См. Раздел «Загрузка корзин»
	Программа недостаточно мощная	Выберите более интенсивную программу. См. «Таблица моечных циклов»
	Недостаточное количество моющего средства	Используйте больше моющего средства или смените его.
	Посуда блокирует движение разбрызгивателей	Переставьте посуду, чтобы обеспечить свободное вращение разбрызгивателей.
	Фильтры внизу моечной кабины засорены или неправильно установлены. Из-за этого может блокироваться подача воды из инжекторов разбрызгивателей.	Очистите и/или правильно установите фильтры. Очистите инжекторы разбрызгивателей. См. «Очистка разбрызгивателей».
Разводы на стеклянной посуде	Сочетание мягкой воды и избытка моющего средства.	Используйте меньше моющего средства и выберите более короткий цикл для мойки стеклянной посуды.
Черные или серые следы на посуде	Алюминиевые приборы соприкасались с посудой	Используйте мягкое абразивное средство для удаления следов
Моющее средство остается в контейнере	Посуда блокирует подачу из контейнера	Правильно установите посуду
Посуда не сушится	Неправильная загрузка	Загрузите посуду согласно инструкции
	Слишком мало средства для блеска	Добавьте средства для блеска/наполните контейнер средства для блеска
	Посуда вынимается слишком быстро	Не вынимайте посуду сразу после мойки. Приоткройте дверцу, чтобы вышел пар. Вынимайте посуду, только когда она слегка теплая на ощупь. Сначала разгрузите нижнюю корзину, чтобы вода с верхней не попала в нее.
	Неправильно выбрана программа	В коротких программах температура мойки ниже. Это ухудшает результаты мойки. Выбирайте программы с продолжительным временем мойки.
	Использование столовых приборов с низкокачественным покрытием	Вода хуже стекает с таких изделий. Приборы или посуда такого типа не предназначены для машинной мойки.

КОДЫ ОШИБОК

При обнаружении некоторых неисправностей, на дисплее появляются коды ошибок:

Codes

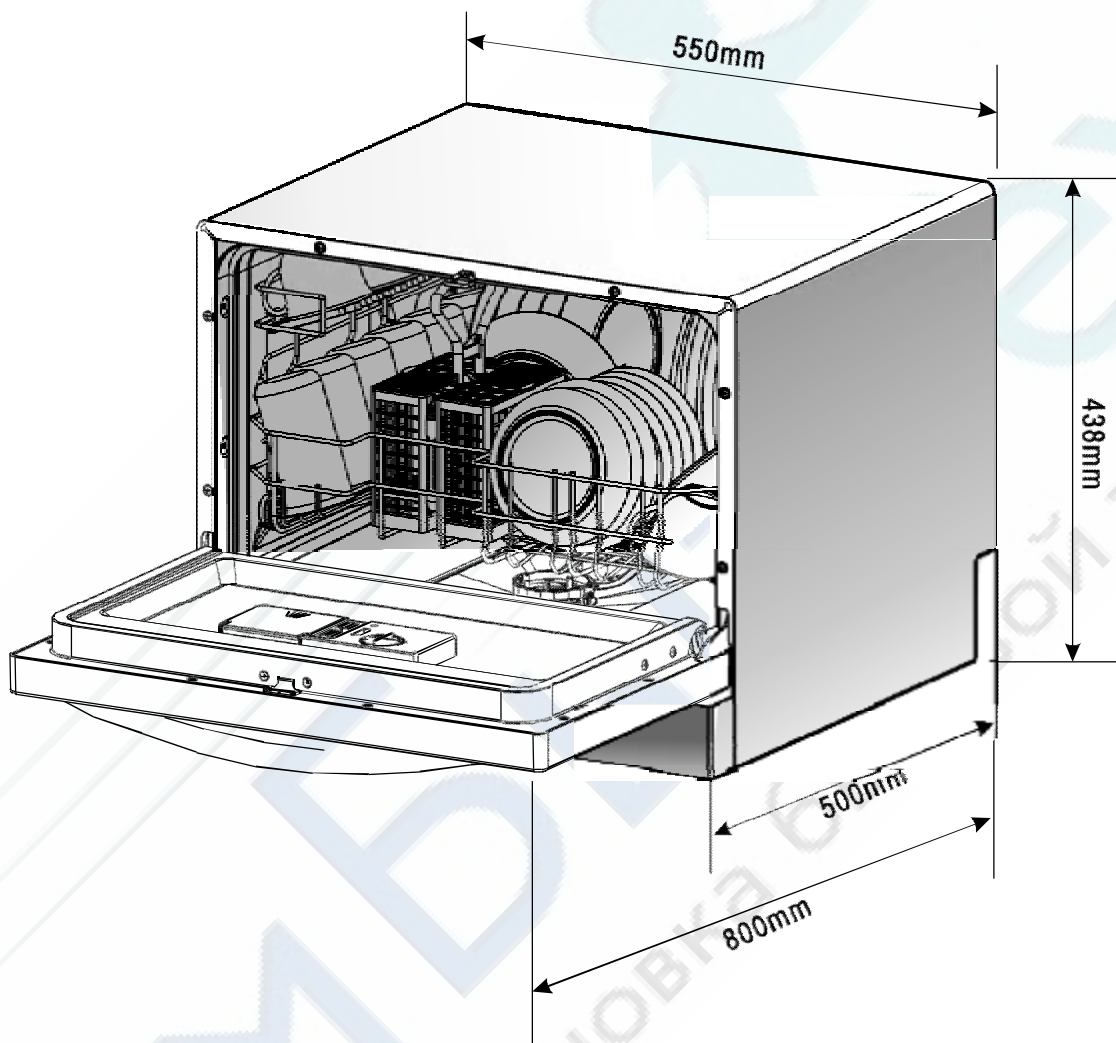
Meanings

Коды	Значение	Возможные причины
Часто мигает индикаторная лампочка предварительной мойки	Долго заливается вода	Неоткрыт кран, затруднена подача воды, или низкое давление в водопроводе
Часто мигает индикаторная лампочка ECO	Утечка воды	Утечка воды из какого-либо узла машины

ПРЕДУПРЕЖДЕНИЕ!

При обнаружении утечки закройте кран подачи воды и обратитесь в сервисный центр. Если небольшое количество воды вызвано переливом или незначительной утечкой, перед повторным включением машины вытрите ее.

ТЕХНИЧЕСКАЯ ИНФОРМАЦИЯ



Высота:	438мм
Ширина:	550мм
Глубина:	500мм
Подключенная нагрузка:	см. маркировочную табличку
Давление воды:	0.04-1.0МПа
Характеристики эл. сети:	см. маркировочную табличку
Вместимость:	6 комплектов

ТЕХНИЧЕСКИЕ СВЕДЕНИЯ

Таблица характеристик бытовой посудомоечной машины в соответствии с EU Directive 1059/2010:

Производитель	ARDO
Модель	DWC 06S5B
Вместимость комплектов	6
Класс энергоэффективности ¹	A+
Годовое энергопотребление ²	174 kWh
Энергопотребление за стандартный цикл мойки	0.61 kWh
Потребление в отключенном режиме	0.3 W
Потребление в режиме готовности	0.4 W
Годовое потребление воды ³	1960 литров
Класс эффективности сушки ⁴	A
Стандартный цикл мойки ⁵	Eco 50
Длительность программы стандартного цикла	170 мин
Уровень шума	55 dB(A) re 1 pW
Установка	Отдельно стоящая
Возможность встройки	Да
Высота	43.8 см
Ширина	55 см
Глубина (со шлангами)	50 см
Энергопотребление	1280 W
Напряжение / частота	220-240 V~ 50 Hz
Давление воды	0.4-10 bar = 0.04-1 MPa

Примечания

- ¹ A + + + (высший класс эффективности) до D (низший класс эффективности)
- ² Энергопотребление 174 kWh в год, на основании 280 стандартных циклов мойки с заполнением холодной водой с режимами низкого потребления. Реальное потребление зависит от условий использования.
- ³ Потребление воды 1960 литров в год, на основании 280 стандартных циклов мойки. Реальное потребление зависит от условий использования.
- ⁴ A (высший класс эффективности) до G (низший класс эффективности)
- ⁵ Эта программа подходит для мойки обычно загрязненной посуды и является самой эффективной по сочетанию потребления электроэнергии и воды для этого типа посуды.

Соответствует европейским стандартам и директивам:

- LVD 2006/95/EC
- EMC 2004/108/EC
- EUP 2009/125/EC

Эти значения измерены в соответствии со стандартами и в специальных рабочих условиях. Результаты могут различаться в зависимости от количества и степени загрязненности посуды, жесткости воды и количества моющего средства и т.д.

Инструкция соответствует стандартам и нормам ЕС.